

# Ambielectric Star ★

## Ficha técnica

Acabados: Blanco/Gris y Negro/Gris

### Versiones disponibles para Ambielectric Plus

#### AMB 210 / 211

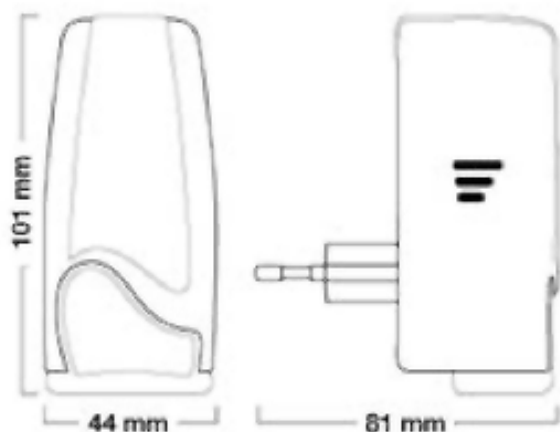
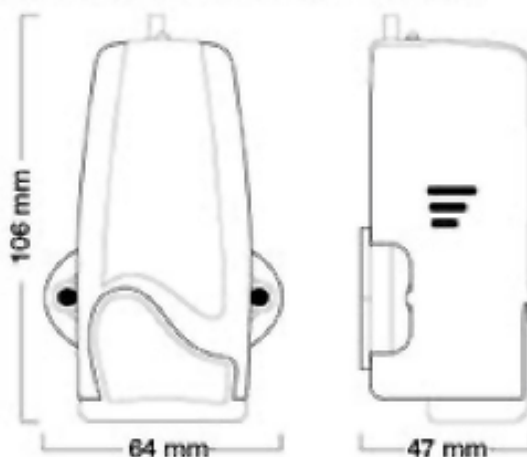
Material	Plástico PP
Tensión	110-125 ó 220 V (1)
Frecuencia	50/60 Hz
Consumo	1,2 W
Control	N/D
Conexión	Directa a la red
Peso sin recambio	46 grs.
Cobertura	75 m3
Duración del recambio	30 días, las 24 horas en continuo

#### SEGURIDAD

Aislamiento: Clase II

Normas: EN 60335-1

(1) Versiones disponibles con enchufe de clavija redonda (europeo) y clavija plan (americano).

**AMB 210 / 211****AMB 220 / 221 (Antirrobo - Antithief)****AMB 220 / 221**

Material	Plástico PP
Tensión	24, 110-125 ó 220 V (1)
Frecuencia	50/60 Hz
Consumo	1,2 W
Control	Interruptor
Conexión	Con cable a la red
Peso sin recambio	79 grs.
Cobertura	75 m3
Duración del recambio	30 días, las 24 horas en continuo

**SEGURIDAD**

Aislamiento: Clase II

Normas: EN 60335-1

(1) Versiones disponibles con enchufe de clavija redonda (europeo).